



KANETSU

株式会社 **カンエツ** レンタル商品

KANETSU RENTAL PRODUCTS

高い安全性  
環境に配慮した材質。



バイオマス  
使用部位：樹脂部分  
No.220042



国土交通省  
新技術情報提供システム

**NETIS**  
登録製品

KK-230008-A

New Technology Information System

# 高輝度シェブロン型 KYサインバリアード

道路工事やイベント会場  
様々な工事現場において  
人や車の安全な通行を確保



くっきりと表示された  
二重のシェブロンが  
昼夜を問わず、高い視認性で  
進行方向へ誘導します。

写真は合成加工によるイメージです

表裏面の凹凸により  
重ねて保管できます。

夜間・薄暮時・曇天時  
降雪時でも見えやすい!!  
高輝度再帰反射シート採用

光が入った方向に再帰反射する、高輝度再帰反射シート。  
夜間でもヘッドライトなどに照らされると明るく浮かび  
上がるため、道路標識やナンバープレートなど様々な場所  
で安全を守るために採用されています。

「安全」にさらなる付加価値を。

国土交通省 NETIS に認められた新技術!!  
温室効果ガスの排出を削減する  
サステナブル資材を使用

本体は植物由来の成分「バイオマス」を原料とした  
高密度ポリエチレン製。枯渇リスクのある石油資源  
の使用量を低減し、また、焼却処理する際に排出される  
CO2の抑制に寄与します。  
本体にはエコ活動を表明するバイオマスマークを  
表記しています。



バイオマス  
使用部位：樹脂部分  
No.220042

10%~15%未満のバイオマスが資材に含まれていることを示しています。



# 高輝度シェブロン型 KYサインバリケード

全天候、24時間、  
高い視認性を発揮する  
高輝度再帰反射シート

ガラスビーズを使用したカプセルレンズ型から、プリズム型反射素子に改良されたシートは、従来型よりも約1.6倍遠方から文字情報を認識でき安全性がさらに向上しています。



## バイオスマーク認定資材

軽量でありながら衝撃に強く  
かつ人と地球に優しい  
バイオマスポリエチレンを使用しています。

写真は合成加工によるイメージです

バイオマスポリエチレンを使用した商品の活用は、様々な効果につながります。

イメージ図

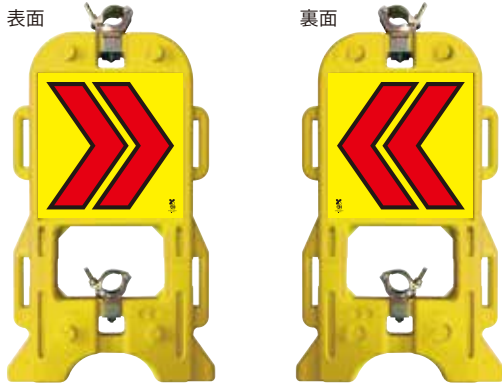


脱炭素、カーボンニュートラルの  
取組みで企業のイメージアップに。

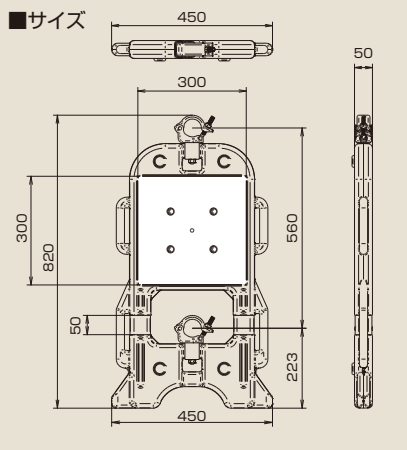
SDGs取組みの一環として。



### 【KYサインバリBPシェブロン(黄)】



レンタル商品コード R110500074



### 仕様

規格寸法	H800×W450×t50mm
色調	イエロー
重量	2.6kg
材料	バイオマス高密度ポリエチレン

※風の当たる面積が大きいので、強風時は、重しをのせる等、防風対策を施して下さい。  
※改良の為、予告なく商品の仕様を変更する場合があります。

お問合せ・ご注文は、お近くの営業所へご連絡ください。 道路安全機材・保安用品レンタル販売・土木建設資材・安全作業用品販売



本社・新潟営業所  
新潟中央営業所  
長岡営業所・CS長岡事業所  
上越営業所・CS上越事業所  
長野営業所  
CS新潟営業所  
CS長野営業所  
富山営業所

TEL: 025-258-3811  
TEL: 025-259-7200  
TEL: 0258-29-3643  
TEL: 025-545-1351  
TEL: 026-273-8021  
TEL: 025-384-3837  
TEL: 026-480-3811  
TEL: 076-482-6082

高岡営業所 TEL: 0766-64-5633  
金沢営業所 TEL: 076-237-4321  
福井営業所 TEL: 0778-51-4901  
庄内営業所 TEL: 0234-22-8872  
秋田営業所 TEL: 018-846-3313  
青森営業所 TEL: 017-762-5588  
札幌営業所 TEL: 0133-68-3001