

国土交通省推奨快適トイレのご案内

KANETSU NEW RELEASE !!

エコット車載トイレ スライドフェンス UNIT 付

レンタル
開始しました!!



エコット車載トイレ

ポンプ式
簡易水洗タイプ

NETIS

快適
認定

製品情報や図面
をダウンロード
できます。



KT-150018-VE 014-05

スライドフェンス UNIT

NETIS

動画で
View

製品を動画で
確認できます。



製品情報や図面
をダウンロード
できます。



CG-210019-A

手洗いユニット

室内360°
View

製品を確認でき
ます。



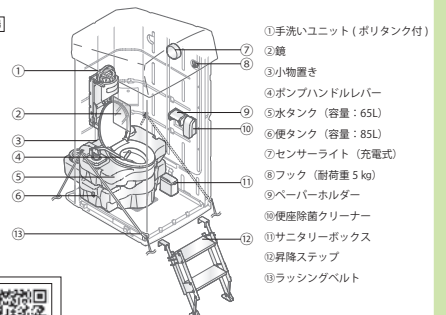
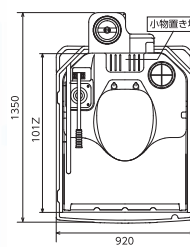
製品情報や図面
をダウンロード
できます。



水タンク(容量8L)



■ 装備内容



簡易水洗洋式

MET2-SSY

W920×D1,350×H1,834
(下降時) / H2,083(上昇時)

室内360°
View

製品を確認でき
ます。



使い方は **簡単!**

動画での説明はこちら→



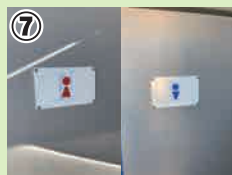
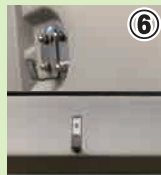
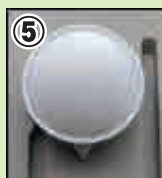
広げた時の有効幅は 666 mm

電光板も搭載可能!

ロックピンを外してスライドフェンスを手前に引き出すだけで、
入り口部分を隠せる快適トイレの完成です!



「快適トイレ」標準仕様に適合しています!



快適トイレ標準仕様適合状況

求める機能 (必須)	①洋式便座	洋式便座
	②洗浄方式	簡易水洗
	③臭い逆流防止機能付 (フラッパー機能付)	有 (1)
	④容易に開かない施錠付	ハンドル式
	⑤照明設備	有 (センサーライト)
	⑥衣類等のフック付、または荷物置き場の設置	フック付 (耐 5kg 以上)
付属品	⑦男女別の明確な表示	有 (プレート表示)
	⑧入口目隠しの設置	スライド式
	⑨サニタリーボックス	有 (PC タイプ)
	⑩洗面台	有
	⑪便座除菌シート	有
	⑫鏡	有



建設現場を快適にするトータルサービス
株式会社 **カネエツ**