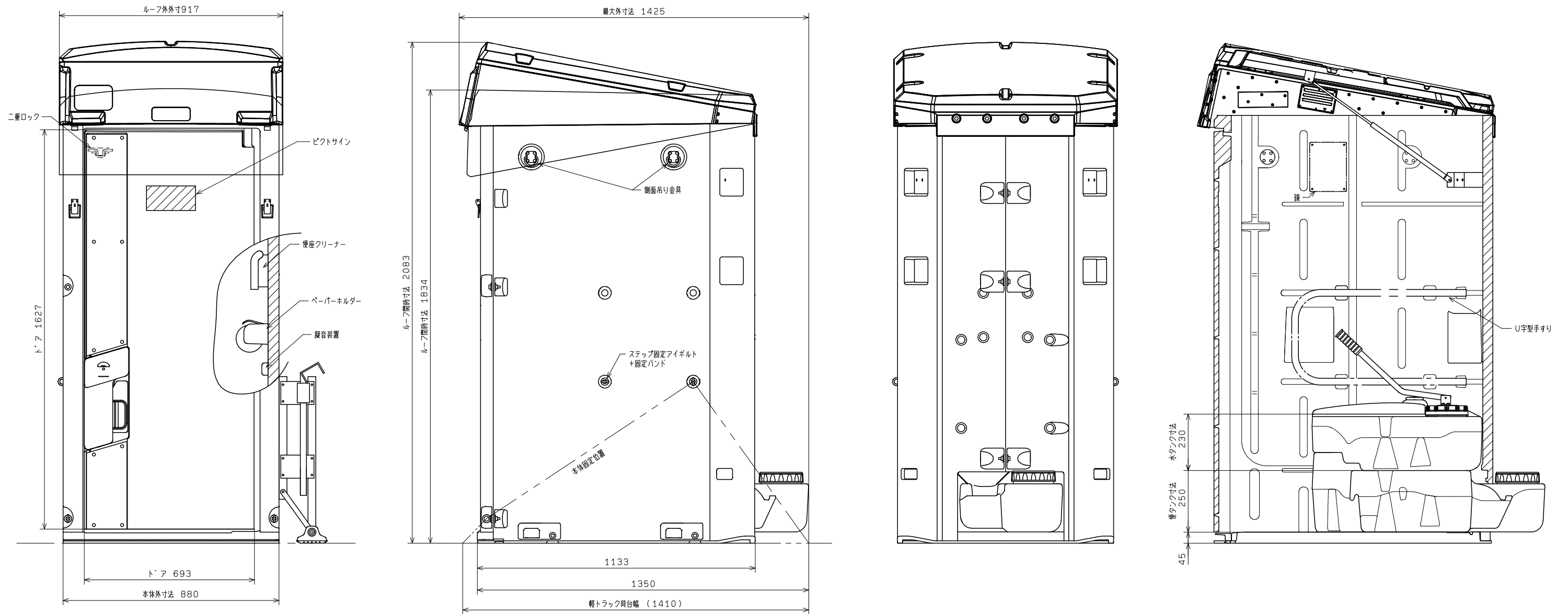


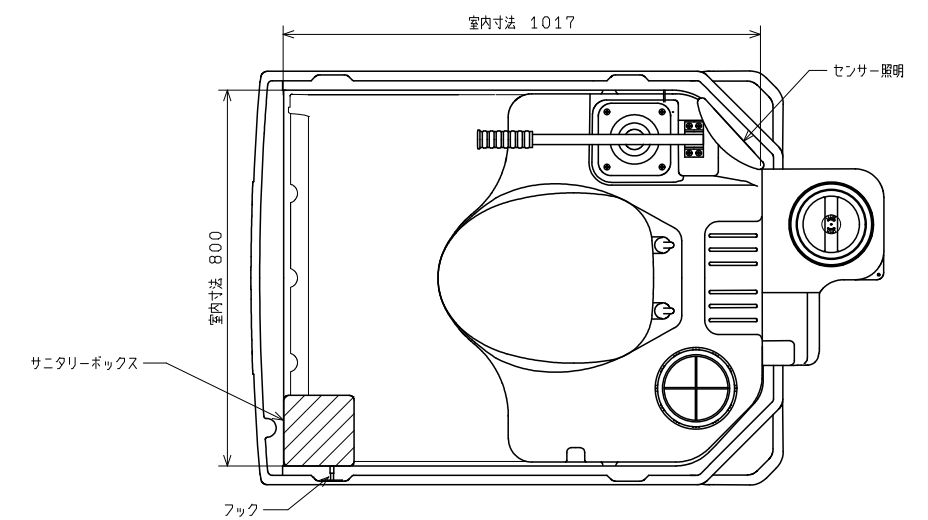
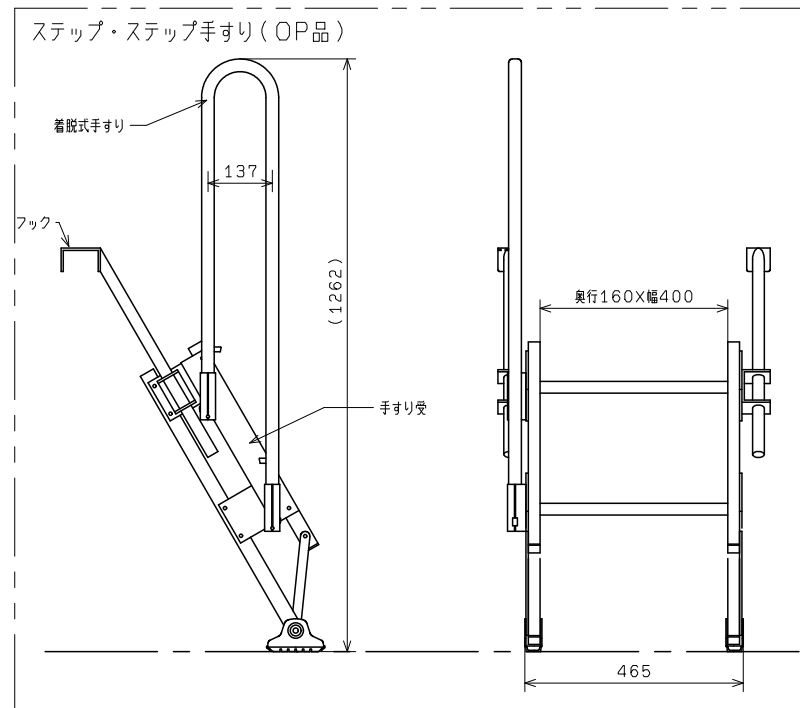
1. _____
2. _____

機種	エコットトイレ PICO	
材質		個数
型名	簡易水洗洋式	
図番	-	

承認	審査	製図	16年03月05日
		尺度	1/15



NO.	部品名	数量	型式・材質	備考
1	車載用ルーフASSY	1	ルーフ: PE	
2	ガスダンパー	2	KYB製KHG300-20	
3	オートロックパッチン錠	2	タキゲン製C-1240-1 施設用穴付き	
4	左右側面パネル	各1	PE	
5	アクセントパネル	1	上下1セット	
6	トア・トアフレーム	各1	PE	
7	コートフック	1	ステンレス	
8	ペーパーホルダー	1	樹脂	
9	フラットデッキ	1	PE	
10	フタ付き丸便座セット	1	樹脂	
11	水タンク	1	PE	容量: 約65L
12	便タンク	1	PE	容量: 約85L
13	防波筒	1	PE	
14	シリンダー式ポンプ	1	樹脂	
15	ポンプハンドルセット	1	鉄パイプトソウ品(グリップ付き)	
16	ステップ	1	アルミ MTS-2-900S	
17	ステップ手すり	1	アルミ 着脱式手摺 + 固定バンド付き	オプション品
18	U字型手すり	1	ステンレス	オプション品
19	センサー証明	1	単二形アルカリ乾電池×4本使用(別売)	
20	鏡	1	-	
21	便座クリーナー	1	-	
22	側面吊り金具	4	ステンレス	
23	固定バンド	2	-	
24	ピクトサイン	1	-	
25	二重ロック	1	-	
26	フック	1	-	
27	検音装置	1	-	オプション品
28	サニタリーボックス	1	-	



※荷台高さが665mm未満の軽トラックで走行時、車高(荷高)は2500mm以下になります。

4				機種	車載トイレ
3				材質	
2				個数	
1	2016/05/10	ルーフ変更		品名	車載トイレ 快適トイレ仕様
	承認	点検	製図	2017年09月21日	品番
				尺度	1/8(ノ)
					MET2-SSY-K