

耐候性大型土のうMKバッグ

財団法人土木研究センター「耐候性大型土のう積層工法」設計・施工マニュアル適合品

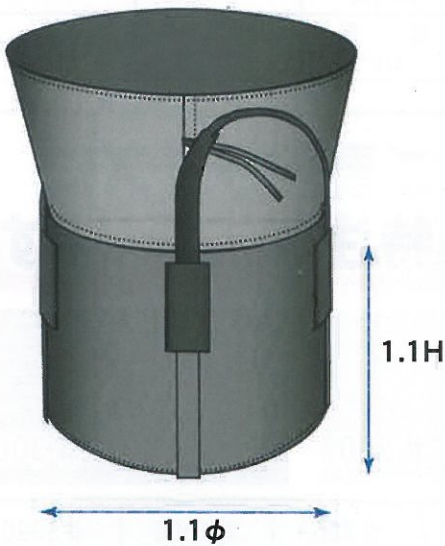


厳しいマニュアルをクリアした
 長期対応型(耐候性試験900時間)と
 標準型(耐候性試験300時間)をラインナップ

NETIS 登録製品
 No.CG-110007-VR



■ 外形・サイズ



品名	耐候性大型土のう MK バッグ	
品番	MARSOL PP900H3	MARSOL PP300H3
素材	ポリプロピレン	
耐候性試験	900 時間クリア	300 時間クリア
サイズ (m)	1.1φ × 1.1H	
容量	1 m ³	
最大充填量	2 トン	



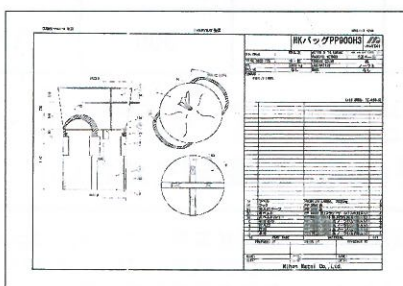
※ 各種書類をご用意できます



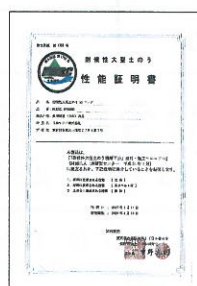
カタログ



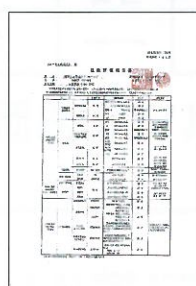
承認願い



図面



性能証明書



試験表



認定証